

Verbrennungsofen



In Israel aufgestellter Verbrennungsofen

Konstruktion

Bei der Verarbeitung von tierischen Abfällen bei hohen Temperaturen entstehen unangenehme Gerüche, die die Umgebung belasten.

Dämpfe, die in Maschinen erzeugt werden, die bei hohen Temperaturen arbeiten, müssen kondensiert werden. Dadurch werden die meisten Gerüche beseitigt.

Es bleibt aber immer ein Rückstand nichtkondensierender Gase, der weiter verarbeitet werden muss.

Einen weiteren Geruchsherd machen die Prozessräume aus, in denen die Tierkörperverwertungsmaschinen aufgestellt sind.

Die von dort kommende Entlüftungsluft gelangt ins Freie, sobald eine Tür nach draußen geöffnet wird.

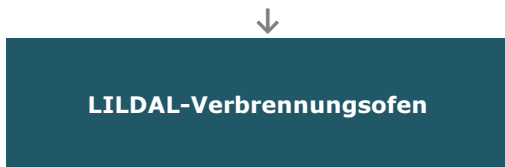
Eine sehr wirksame Lösung des Problems besteht darin, die nichtkondensierenden Gase und die Entlüftungsluft in unserem LILDAL-Verbrennungsofen zu verbrennen

Im LILDAL-Verbrennungsofen werden übelriechende Luft und Gase bei einer Temperatur von ungefähr 760 °C eine Sekunde lang verbrannt. Dabei handelt es sich um die effektivste Temperatur und Rückhaltezeit.

In Kombination mit einem hohen Rauchabzug, in dem sich die Abluft vom Verbrennungsofen mit der Umgebungsluft vermischt, wird so eine sehr wirksame Beseitigung der unangenehmen Gerüche erzielt.

Arbeitsprozess

Eingabe: Nichtkondensierbare Gase und Entlüftungsluft



Ausgabe: Geruchsfreie Luft

Konstruktionsmerkmale	Kundenvorteile
Kompakte Konstruktion mit integriertem Gebläse und Rauchabzug	Minimaler Platzbedarf
Verbrennungskammer mit Turbulator	Optimale Verbrennung der übelriechenden Gase/Luft
Optional: Öl, Gas und Bio-Brennstoff	Niedrige Brennstoffkosten
Nebenlufteinlass an der Saugseite des Gebläses	Optimierung des Luftstroms zur Kammer
Regelventil an der Saugseite des Gebläses	Optimierung des Einlassdrucks zur Kammer
Hoher Rauchabzug	Verdünnung der verbrannten Luft

Händler/Vertreter



Verbrennungsofen, Fortsetzung

Technische Daten

Abmessungen

Die Kammer wird für jedes Projekt individuell gefertigt, damit die optimale Verbrennung der Gase/Prozessluft erreicht wird.

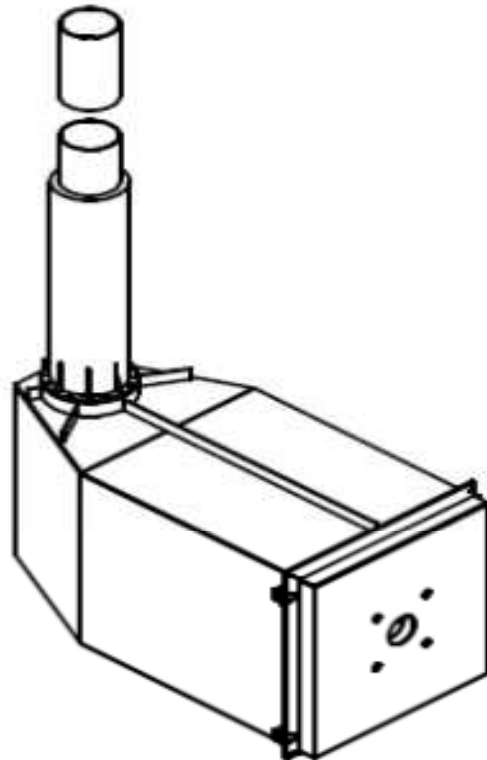
Daraufhin wird die Kammer so bemessen, dass für die Gase und die Prozessluft eine Rückhaltezeit von 1 Sekunde bei 800 °C erzielt wird.

Wir benötigen daher von Ihnen die folgenden Informationen.

- Spezifikationen des Tierkörperverwertungsprozesses
- Wenn Entlüftungsluft verbrannt werden muss, benötigen wir den Entlüftungsluftdurchsatz in m³

Kapazität

Auf Anfrage fertigen wir einen Verbrennungsofen speziell für Ihre Anforderungen an



Skizze der Verbrennungskammer

Ausstattung

Standardausstattung

Integrierter Rauchabzug

Integriertes Gebläse

Effektiver Brenner von europäischem Hersteller zur Minimierung der Brennstoffkosten des Kunden

Ringförmige Gas-/Luft-Einlasskammer für optimale Zufuhr zur Verbrennungskammer

Abschirmung zwischen Flamme und Lufteinlass für optimale Verbrennung

Turbulator zum optimalen Mischen von Gas/Luft mit Flammgasen

Zertifizierung

Die Bestimmung des Geruchswerts kann entsprechend A.S.T.M. D1391-57 erfolgen



Lildal

Part of LM-Group

Lildal

Lucernevej 65-67

DK-8920 Randers NV

Tel.: +45 86 43 33 55

Fax: +45 86 41 51 71

www.lildal.dk